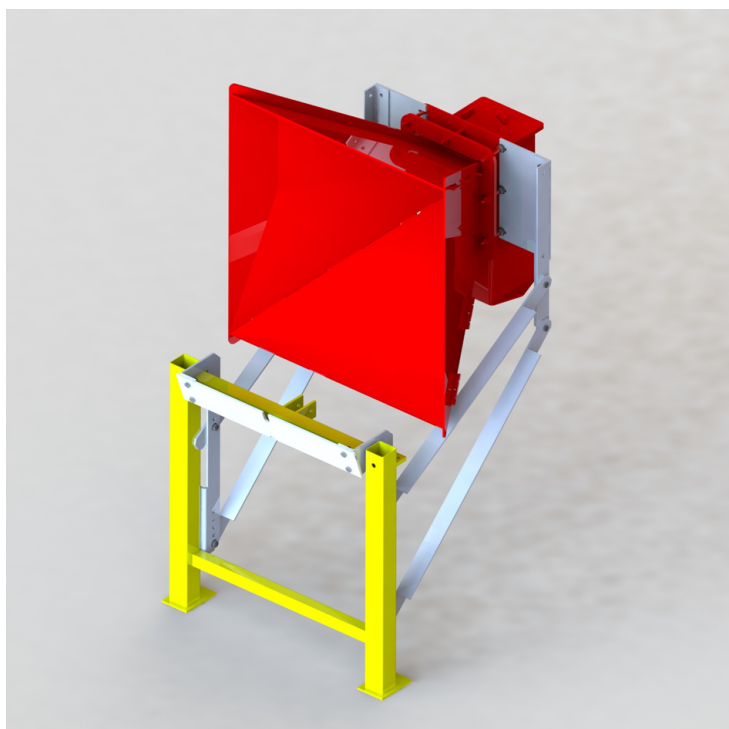


# HARdbOX .22-9 BulletTrap Support Compatible Ramène Cible GIROCIBLE 50m



## Codes produits :

Référence KG-HBBTMG

EAN13 : -

CUP : -

## caractéristiques du produit :

Matériau: Hardox 450

Epaisseur: 5mm

Traitement de Surface: Primaire Antirouille

## Description brève du produit :

Support de fixation pour le HARdbOX .22-9 BulletTrap sur ramène cible GIROCIBLE 50m target retriever.

Les éléments du support apparaissent en blanc sur les photos, tandis que le châssis d'origine GIROCIBLE est représenté en jaune.

Conçu pour permettre l'installation simple et rapide d'un piège à balles à l'arrière du support de ramène cible GIROCIBLE 50m.

Ajoute une protection supplémentaire contre les tirs accidentels au niveau de la barre horizontale du support de poulie, renforçant ainsi la sécurité des installations de tir.

Livré en kit complet, avec un montage simple et rapide, sans modification du support existant.

- Installation facile sur ramène cible GIROCIBLE 50m
  - Protection renforcée des infrastructures de tir
  - Kit prêt à monter
  - Prix sur devis — remises quantitatives disponibles
-

### Description du produit :

- Support fabriqué en acier galvanisé à chaud pour une excellente résistance à la corrosion et une utilisation durable en environnement de tir.
- Réglage en hauteur du piège à balles possible par incréments de 20 mm afin de faciliter l'alignement et l'adaptation à l'installation existante.
- Protection balistique légère en acier HARDOX 450 d'épaisseur 5 mm destinée à protéger le tube horizontal supportant le système de poulie contre les tirs accidentels.

### Galerie de produits :

