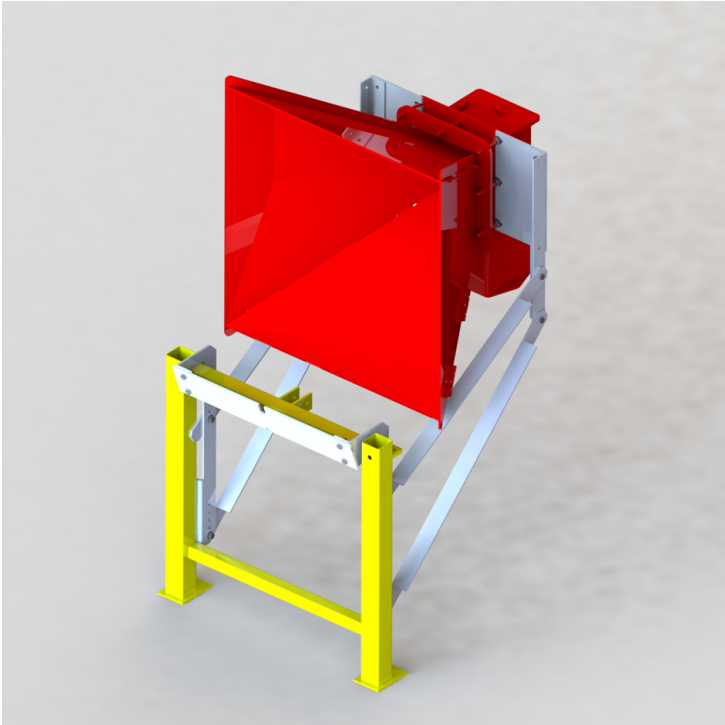


# HARdbOX .22-9 BulletTrap - Piège à balles 22LR et 9mm



## Codes produits :

Référence KG-HBBT

EAN13 : -

CUP : -

## caractéristiques du produit :

Matériau: Hardox 600

Epaisseur: 12mm

Traitement de Surface: Primaire Antirouille

## Description brève du produit :

Le HARdbOX .22-9 BulletTrap est un piège à balles robuste conçu pour les cibles C50, compatible avec les calibres ? 9x19mm à 25 m ainsi qu'avec tous les calibres annulaires au 50 m (22LR, 22 WMR, 17 HMR, 17 Mach II).

Sa conception de type cône d'engouffrement avec plaque terminale haute résistance assure une excellente absorption des projectiles tout en limitant les projections. Un réservoir intégré permet la récupération des résidus de plomb et des chemises en laiton pour un entretien simplifié.

Structure mécanique simple et fiable, sans soudure, pour une maintenance réduite et une grande durabilité.

- Montage simple et rapide
- Dimensions : H600 x L600 x P350 mm
- Éléments du piège à balles visibles en rouge sur les photos
- Prix sur devis — remises quantitatives disponibles

## Description du produit :

---

**Galerie de produits :**

